

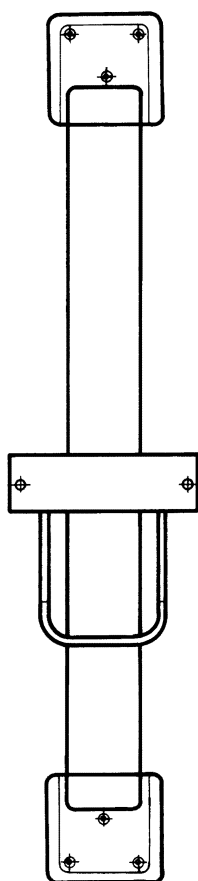
# Montage- und Betriebsanleitung

---

Höhenverstellung für Haartrockner

EA-Nr.: **76 12982 001451**  
FAR-Best.-Nr.: 8003 99 99 ..... Typ 5001 für PROGRESS  
ARTH101

EA-Nr.: **76 12982 001444**  
FAR-Best.-Nr.: 8003 98 99 ..... Typ 5001 ZP für AIRFUN  
ARTH100



DE

UK

PL

Abb.: Typ 5001 für PROGRESS

---

## Inhaltsverzeichnis

---

1. Abkürzungen und Einheiten.....	3
2. Zeichenerklärung .....	3
3. Gewährleistung.....	3
4. Wichtige Hinweise .....	3
<b>Produktbeschreibung</b>	
5. Anwendung.....	4
6. Technische Angaben.....	4
7. Lieferumfang.....	4
8. Maße .....	5
<b>Montage, Funktion und Inbetriebnahme</b>	
9. Montage der Höhenverstellung .....	6
10. Montage der Haartrockner.....	8
11. Funktion .....	8
<b>Instandhaltung</b>	
12. Wartung und Pflege .....	8
13. Rollbandfeder wechseln.....	9
14. Störungsbeseitigung .....	12
15. Ersatzteile .....	13

---

## 1. Abkürzungen und Einheiten

---

RCD	Residual Current Protective Device, Fehlerstrom-Schutzschalter
EA-Nr.	Europäische Artikelnummer
FAR-Best.-Nr.	Franke-AQUAROTTER-Bestellnummer
Umrechnung	1 mm = 0,03937 Zoll 1 Zoll = 25,4 mm

Alle Längenangaben in Grafiken sind in mm angegeben.

---

## 2. Zeichenerklärung

---



### **Warnung!**

Nichtbeachtung kann Lebensgefahr oder Körperverletzung bewirken.



### **Achtung!**

Nichtbeachtung kann Sachschäden bewirken.



### **Wichtig!**

Nichtbeachtung kann Funktionsstörungen des Produkts bewirken.



Nützliche Information für den optimalen Umgang mit dem Produkt.

---

## 3. Gewährleistung

---

Haftung wird gemäß den allgemeinen Liefer- und Geschäftsbedingungen übernommen.  
Nur Original-Ersatzteile verwenden!

---

## 4. Wichtige Hinweise

---

- Kinder oder Personen mit eingeschränkten Fähigkeiten oder unzureichenden Kenntnissen dürfen das Gerät nur unter Aufsicht benutzen.
- Montage, Inbetriebnahme und Wartung nur durch den Elektro-Fachmann nach mitgelieferter Anleitung entsprechend den gesetzlichen Vorschriften und den anerkannten Regeln der Technik.
- Die technischen Anschlussbedingungen der örtlichen Energieversorgungsunternehmen einhalten.
- Änderungen sind vorbehalten.

---

## 5. Anwendung

---

Höhenverstellung für Haartrockner für den Einsatz im halböffentlichen sowie öffentlich-gewerblichen Bereich.

Stufenlos verstellbar mit Konstantkraft-Rollbandfeder, Führungsschiene aus eloxiertem Spezialaluminium, mit 4 mm starkem, vollflächig verklebten Kristallspiegel und verdeckter, vandalensicherer Kabelführung.

---

## 6. Technische Angaben

---

Anschlussspannung:	230 V ~ / 50 Hz
Schutzklasse:	I
Höhenverstellbarkeit:	600 mm stufenlos

---

## 7. Lieferumfang

---

Stück	Benennung
1	Höhenverstellung
1	Befestigungssatz
1	Montage- und Betriebsanleitung

## 8. Maße

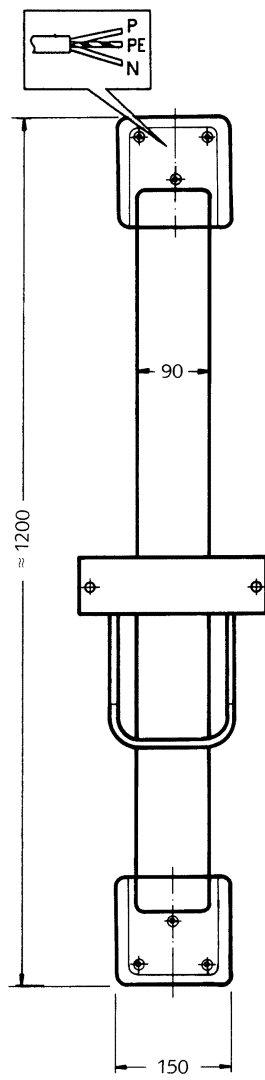


Abb.: Typ 5001 für PROGRESS

---

## 9. Montage der Höhenverstellung

---

### **Warnung!**


- Die Höhenverstellung für Haartrockner außerhalb der Reichweite von Personen befestigen, die eine Badewanne oder Dusche benutzen.
- Die Höhenverstellung mit dem Schutzleitersystem verbinden.
- Den Elektro-Anschluss bauseits mit einem Fehlerstrom-Schutzschalter (RCD) für einen maximalen Nennfehlerstrom von 30 mA absichern.
- Der Querschnitt der Elektro-Leitung ist vom Elektro-Fachmann vor Ort zu dimensionieren.


Nichtbeachtung kann Lebensgefahr oder Sachschäden bewirken, z.B. durch elektrischen Schlag oder Feuer.

### **Wichtig!**

- Die Höhenverstellung an einer ebenen Wandfläche lotrecht montieren. Ggf. zum Ausgleich von Wandunebenheiten Abstandshalter verwenden (siehe Zubehör, [Kapitel 15](#)).
- Die Höhenverstellung vor Bohrstaub schützen.

Nichtbeachtung kann Funktionsstörungen der Höhenverstellung bewirken, z.B. Verklemmen des Führungsschlittens.

 Der empfohlene Abstand vom Fußboden bis zur Unterkante der Höhenverstellung beträgt 1.200 mm.

 Für Aufputz-Verlegung sind in den Wandhaltern stirnseitige Kabelöffnungen enthalten.

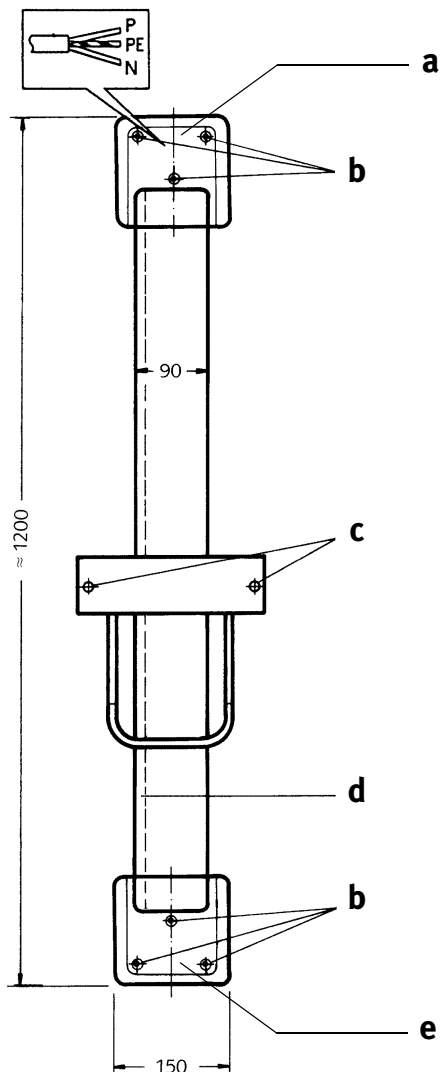


Abb.: Typ 5001 für PROGRESS

- ☞ Der empfohlene Abstand vom Fußboden bis zur Herausführung der Anschluss-Leitung im oberen Wandhalter (a) beträgt 2.350 mm.
- 9.1 Die Bohrungen (b) für die Wandhalter (a, e) markieren.
- 9.2 Entsprechend den Markierungen bohren. Die Dübel einsetzen.
- 9.3 Für den Elektro-Anschluss eine 3-adrige Elektro-Leitung fest verlegen.
- 9.4 Die Anschluss-Leitung an die Klemme im oberen Wandhalter (a) anschließen.

**Option:**

**Anschluss-Leitung im unteren Wandhalter herausführen**

- ☞ Falls bauseits notwendig, kann die Elektro-Leitung auch im unteren Wandhalter (e) aus der Wand herausgeführt werden.
- ☞ Der empfohlene Abstand vom Fußboden bis zur Herausführung der Anschluss-Leitung im unteren Wandhalter (e) beträgt 1.250 mm.
- 9.5 Im Kanal (d) eine Verbindungsleitung von der Klemme im oberen Wandhalter (a) zum unteren Wandhalter (e) verlegen.
- 9.6 Die Verbindungsleitung mit einer Klemme (nicht Lieferumfang) an die Elektro-Leitung im unteren Wandhalter (e) anschließen.

- 9.7 Die Höhenverstellung an den Befestigungspunkten (b) der Wandhalter mit den Schrauben und Unterlegscheiben befestigen.



**Achtung!**

Zum Hineintreiben der Abdeckungen in die Befestigungspunkte einen Gummihammer verwenden, um Kratzer zu vermeiden.

- 9.8 Die Abdeckungen in die Befestigungspunkte bündig hineintreiben.

---

## 10. Montage der Haartrockner

---

 **Wichtig!**

Die Montage- und Betriebsanleitung des jeweiligen Haartrockners beachten.

### Typ 5001 für PROGRESS

- 10.1 Den Schutzleiter des Führungsschlittens auf den Schutzleiterkontakt des Haartrockners aufstecken.
- 10.2 Den Haartrockner mit den Hutmuttern an den Stehbolzen (c, siehe Abbildung [Kapitel 9](#)) der Montageplatte des Führungsschlittens befestigen.
- 10.3 Weitere Schritte entnehmen Sie bitte der Montage- und Betriebsanleitung des Haartrockners.

### Typ 5001 ZP für AIRFUN

 **Warnung!**

An Betriebsmittel der Schutzklasse II (Schutzisolierung) dürfen keine Schutzleiter angeschlossen werden.

Nichtbeachtung kann Lebensgefahr durch elektrischen Schlag bewirken.

- 10.4 Den Grundkörper des Haartrockners mit Schrauben und Unterlegscheiben auf der Zwischenplatte des Führungsschlittens befestigen.
- 10.5 Weitere Schritte entnehmen Sie bitte der Montage- und Betriebsanleitung des Haartrockners.

---

## 11. Funktion

---

Am Handgriff des Führungsschlittens schieben oder ziehen, um den Haartrockner in die gewünschte Position zu bewegen.

---

## 12. Wartung und Pflege

---

- Das Gerät in die intervallmäßige Überprüfung der Elektrogeräte aufnehmen.
- Das Gerät unter Berücksichtigung von Nutzungsgrad und Schmutzanfall regelmäßig reinigen.
- Bei ungleichmäßigem Laufverhalten oder Laufgeräuschen die Rollbandfeder reinigen und fetten oder ggf. wechseln.

---

## 13. Rollbandfeder wechseln

---

 **Warnung!**

- Vor dem Öffnen das Gerät allpolig vom Netz trennen.

Nichtbeachtung kann Lebensgefahr durch elektrischen Schlag bewirken.

- Arbeitsschutzhandschuhe tragen.

Nichtbeachtung kann Schnittverletzungen durch scharfe Kanten der Rollbandfeder bewirken.

### Höhenverstellung abnehmen

- 13.1 Den Haartrockner und die Montageplatte (y) des Führungsschlittens demontieren.

 **Achtung!**

In die Abdeckungen (x) der Befestigungspunkte Hilfsbohrungen einbringen, um Beschädigungen des Wandhalters beim Herausheben der Abdeckungen zu vermeiden.

- 13.2 Mit einem Dorn die Abdeckungen (x) an den Hilfsbohrungen aus den Befestigungspunkten der Wandhalter herausheben.

- 13.3 Die Schrauben mit den Unterlegscheiben aus den Wandhaltern entfernen und die Höhenverstellung von der Wand lösen.

- 13.4 Die Anschluss-Leitung der Höhenverstellung abklemmen.

 **Achtung!**

Die Höhenverstellung auf einem weichen Tuch ablegen, um Kratzer zu vermeiden.

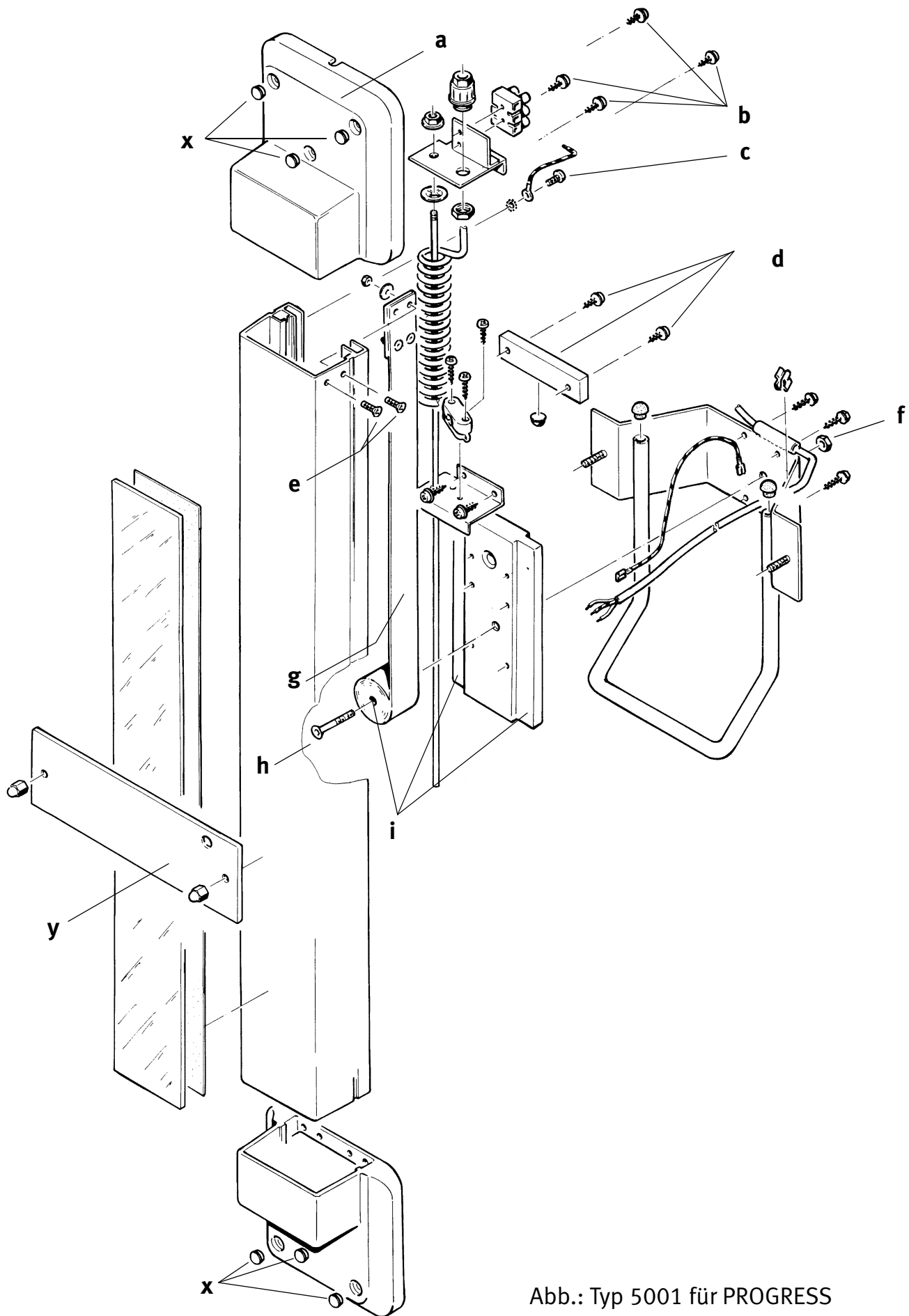


Abb.: Typ 5001 für PROGRESS

## Alte Rollbandfeder ausbauen

- 13.5** Im oberen Wandhalter (a) die Erdungsschraube (c) und die 4 weiteren Schrauben (b) aus den Führungsschienen und dem Anschlussklemmen-Halter entfernen.
- 13.6** Den oberen Wandhalter (a) abziehen.
- 13.7** Den Führungsschlitten vorsichtig nach oben gleiten lassen, um die Rollbandfeder (g) zu entlasten.
- 13.8** Den Abstandshalter (d) abschrauben.
- 13.9** Die Befestigungsschrauben (e) der Rollbandfeder aus der Führungsschiene entfernen.
- 13.10** Den Führungsschlitten mit dem Spiralkabel und der Kabelführungsstange nach oben herausziehen.
- 13.11** Die Kontermutter (f) der Schraubachse abschrauben.
- 13.12** Die Schraubachse (h) aus der Rollbandfeder herausschrauben.
- 13.13** Die Rollbandfeder entfernen.

## Neue Rollbandfeder einbauen

 Wichtig!

- Die Lagerbohrung der Rollbandfeder und die Kufen des Schiebers einfetten (i). Nur Fett, kein Öl verwenden!
- Die Einbaulage der Rollbandfeder beachten. Die Rollbandfeder muss an der rechten Seite der Führungsschiene abrollen.
- Auf leichten Lauf der Rollbandfeder und festen Sitz der Kontermutter (f) achten.

**13.14** Der Einbau erfolgt in umgekehrter Reihenfolge.

**13.15** Den Führungsschlitten ganz nach unten ziehen und die Oberfläche der neuen Rollbandfeder einfetten.

## Höhenverstellung montieren

 Wichtig!

- Vor der Montage die Höhenverstellung auf leichten Lauf und feste Schraubverbindungen überprüfen.

**13.16** Die Höhenverstellung montieren (siehe [Kapitel 9](#)).

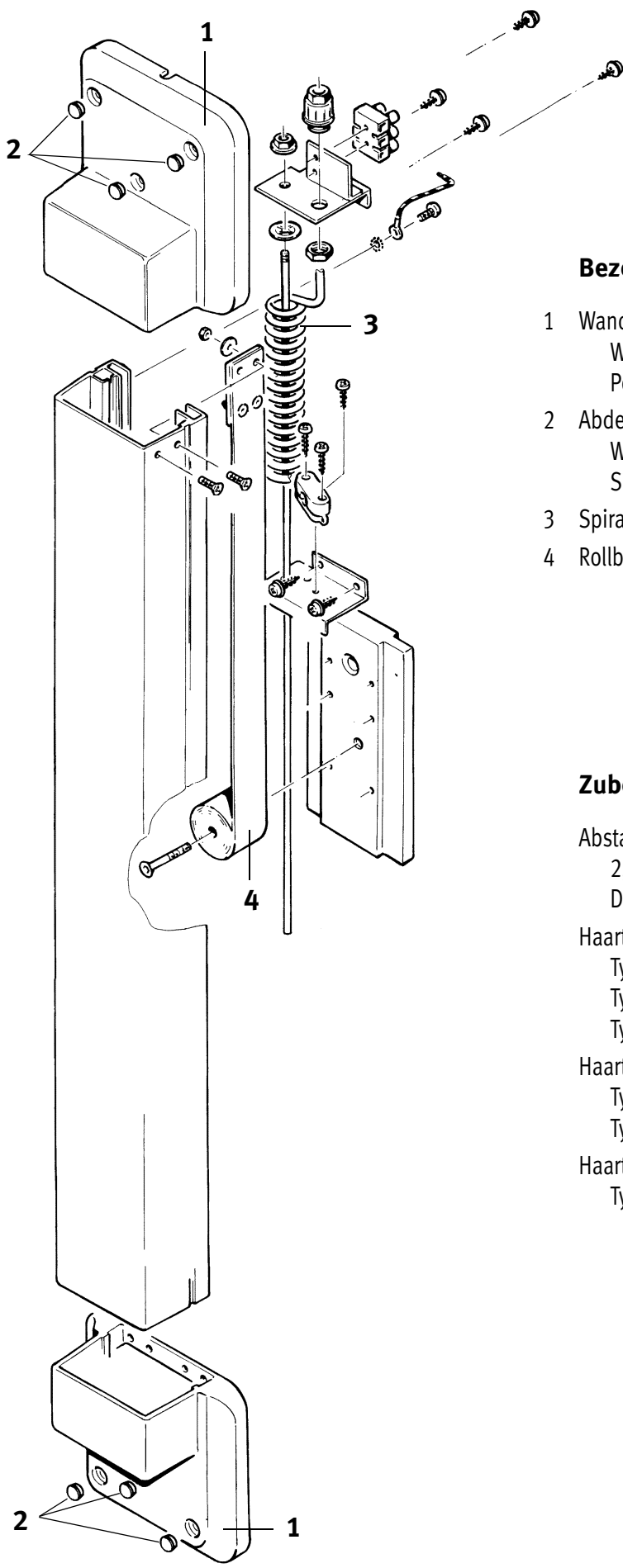
**13.17** Die Montageplatte und den Haartrockner montieren (siehe [Kapitel 10](#)).

## 14. Störungsbeseitigung

<b>Störung</b>	<b>Ursache</b>	<b>Behebung</b>
Höhenverstellung schwergängig	– Schraubachse der Rollbandfeder zu weit eingeschraubt	⇒ Justieren
	– Schieber und Führungsschienen verschmutzt	⇒ Reinigen und fetten
	– Rollbandfeder verschmutzt	⇒ Reinigen und fetten, ggf. wechseln
Laufgeräusche	– Schieber und Führungsschienen verschmutzt	⇒ Reinigen und fetten
	– Rollbandfeder verschmutzt	⇒ Reinigen und fetten, ggf. wechseln
	– Rollbandfeder defekt	⇒ Wechseln
Ungleichmäßiges Laufverhalten	– Schieber und Führungsschienen verschmutzt	⇒ Reinigen und fetten
	– Rollbandfeder verschmutzt	⇒ Reinigen und fetten, ggf. wechseln
	– Rollbandfeder defekt	⇒ Wechseln
Führungsschlitten sinkt	– Rollbandfeder ermüdet	⇒ Wechseln
	– Rollbandfeder defekt	⇒ Wechseln

Sollte eine Störung nicht zu beheben oder in der Störungsbeseitigung aufgeführt sein, benachrichtigen Sie unseren Kundendienst!

# 15. Ersatzteile



Bezeichnung	Best.-Nr.
1 Wandhalter	
Weiß.....	51-5026-00.09-X
Perl-Enzian.....	51-5026-00.05-X
2 Abdeckungen für Wandhalter	
Weiß.....	53-5013-00.09-X
Silber.....	53-5013-00.07-X
3 Spiralkabel.....	42-5011-22.09-X
4 Rollbandfeder.....	69-5012-00.50-X

Zubehör	Best.-Nr.
Abstandsplatten für Wandhalter, Weiß	
2, 4 oder 6 mm.....	52-5015-00.09
Die Materialstärke bitte angeben!	
Haartrockner PROGRESS	
Typ 1206.....	8003 94 24
Typ 1200.....	8003 95 24
Typ 1213.....	8015 17 24
Haartrockner AIRFUN	
Typ 3411.....	8003 91 24
Typ 3410.....	8003 93 24
Haartrockner C4	
Typ 4101.....	8003 90 24



---

# Notizen

---

# Hotline

## AT

Franke GesmbH  
Oberer Achdamm 52  
6971 Hard  
Austria  
t: +43-(0)5574-6735-0  
f: +43-(0)5574-62411  
e: ws.at@franke.com

## BE

Franke N.V.  
Ring 10, PB 117  
9400 Ninove  
Belgium  
t: +32-(0)54-310111  
f: +32-(0)54-323688  
e: ws.be@franke.com

## CA

Franke Kindred Canada Limited  
1000 Kindred Road  
L4R 4K9 Midland, Ontario  
Canada  
t: +1-705-526-5427  
f: +1-705-526-8055  
e: ws.ca@franke.com

## CZ

Franke s.r.o.  
Kolbenova 17  
19000 Praha 9  
Czech Republic  
t: +42-02-81090-429  
f: +42-02-81862-027  
e: ws.cz@franke.com

## FI SE NO

Franke Finland Oy  
Vartiokuja 1  
76850 Naarajaervi  
Finland  
t: +358-(0)15-3411-1  
f: +358-(0)15-3411-560  
e: ws.fi@franke.com

## FR

Franke Blinox SAS  
54, route de Brignais - C.D. 42  
69630 Chaponost  
France  
t: +33-(0)478-563-333  
f: +33-(0)478-561-751  
e: ws.fr@franke.com

## DE

Franke Aquarotter AG  
Parkstrasse 1 - 5  
14974 Ludwigsfelde  
Germany  
t: +49-(0)3378-818-0  
f: +49-(0)3378-818-100  
e: ws.de@franke.com

## GR

Franke Greece: G-Style S.A.  
119, Kifissias Ave.  
151 24 Maroussi, Athens  
Greece  
t: +30-(0)210-614-1196  
f: +30-(0)210-802-3059  
e: ws.gr@franke.com

## HU

Franke WS Magyarországi Közvetlen  
Kereskedelmi Képviselet  
Könyves Kálmán. krt. 76.  
1087 Budapest / Hungary  
t: +36-(0)1-313-84-84  
f: +36-(0)1-333-89-34  
e: ws.hu@franke.com

## GE

Franke Caucasus Ltd.  
11, Mosashvili street  
Tbilisi, 0162  
Georgia  
t: +995-(0)32-913-172  
f: +995-(0)32-913-195  
e: franke.ws@franke.com

## IT

Franke S.p.A.  
Via Galvani 1  
46040 Ponti sul Mincio (MN)  
Italy  
t: +39-0376-850-121  
f: +39-0376-850-130  
e: ws.it@franke.com

## NL

Franke Roestvrijstaal B.V.  
Lage Dijk 13  
5700 AD Helmond  
Netherlands  
t: +31-(0)492-585-111  
f: +31-(0)492-585-200  
e: ws.nl@franke.com

## PL

Franke Polska Sp. z o.o.  
Aleja Krakowska 63  
05-090 Raszyn, Sekocin Nowy  
Poland  
t: +48-(0)22-711-6700  
f: +48-(0)22-711-6736  
e: ws.pl@franke.com

## PT

Franke Portugal S.A.  
Estrada de Talaíde, Edifício 3,  
Cruzamento de Sao Marcos  
2735-531 Cacém, Portugal  
t: +351-(0)21-426-9670  
f: +351-(0)21-426-9671  
e: ws.pt@franke.com

## RU

Franke Russia GmbH  
ul. Korabelnaya 6  
198096 St. Petersburg  
Russia  
t: +7-(0)812-324-1282  
f: +7-(0)812-324-1289  
e: ws.ru@franke.com

## ZA

Franke Kitchen Systems (Pty) Ltd.  
1194 South Coast Road  
4060 Mobeni  
South Africa ZAF  
t: +27-31-450-6301  
f: +27-31-450-6304  
e: ws.za@franke.com

## ES

Franke WS Iberia  
Avda. Pirineos, 7 Ed. Inbisa, Oficina B-5  
San Sebastián de los Reyes  
28703 Madrid / Spain  
t: +34-(0)91-659-3197  
f: +34-(0)91-653-2079  
e: ws.es@franke.com

## CH

Franke Küchentechnik AG  
Franke-Strasse 2  
4663 Aarburg  
Switzerland  
t: +41-(0)62-787-3131  
f: +41-(0)62-787-3018  
e: ws.ch@franke.com

## RO

Franke Romania SRL  
98, Blvd. Biruintei  
077145 Bucharest - Pantelimon  
Romania  
t: +40-(0)21-350-1550  
f: +40-(0)21-350-1551  
e: ws.ro@franke.com

## TR

Franke Mutfak ve Banyo Sistemleri  
Sanayi Ticaret A.S.  
Inönü Mahallesi, Gençlik Caddesi, 250  
Gebze Kocaeli / Turkey  
t: +90-(0)262-644-6595  
f: +90-(0)262-644-6585  
e: ws.tr@franke.com

## UK IE

Franke Sissons Ltd.  
Carrwood Road, Sheepbridge  
Chesterfield S41 9QB  
United Kingdom  
t: +44-(0)1246-450-255  
f: +44-(0)1246-451-276  
e: ws.uk@franke.com

## EG

Franke Kitchen Systems Egypt S.A.E.  
1st Industrial Zone  
6th October City  
Cairo / Egypt  
t: +20-(0)2828-0000  
f: +20-(0)2828-0009  
e: ws.eg@franke.com

## Other Countries:

Franke GesmbH  
Oberer Achdamm 52  
6971 Hard / Austria  
t: +43-(0)5574-6735-0  
f: +43-(0)5574-62410  
e: franke.ws@franke.com